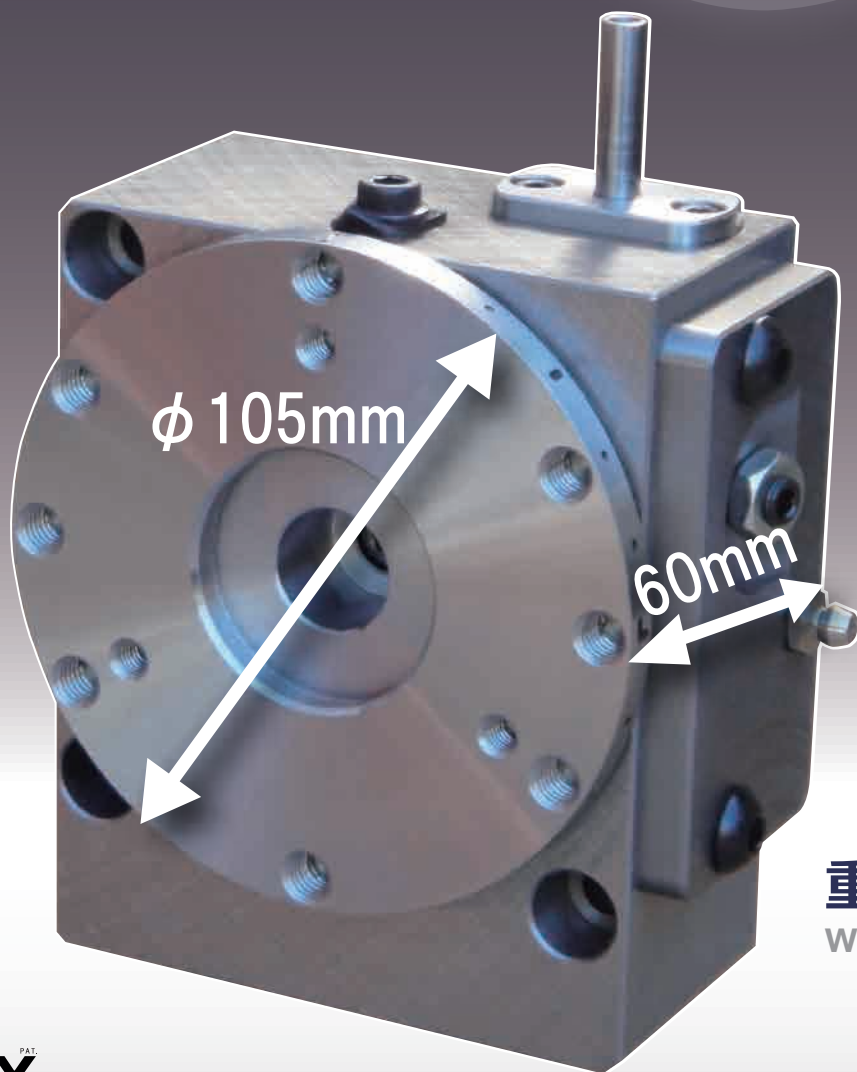


世界トップのコンパクト設計

World leading compact design

小物ワーク加工: 小型マシニングセンターに複数台搭載可能

Small workpiece machining : Multiple units can be mounted on a small machining center.



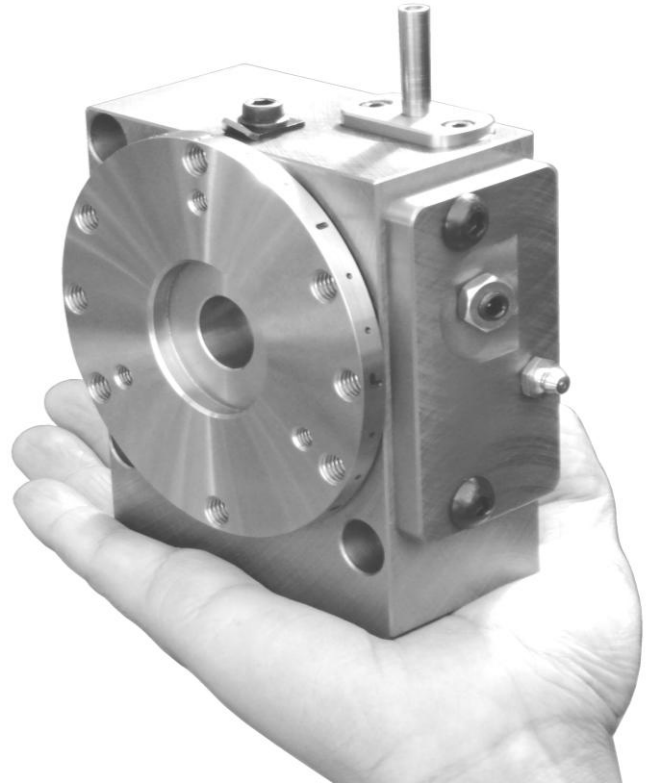
TOUCHDEX^{PAT.}

極薄型軽量インデックステーブル FD-105

EXTRA-LOW PROFILE LIGHT INDEX TABLE

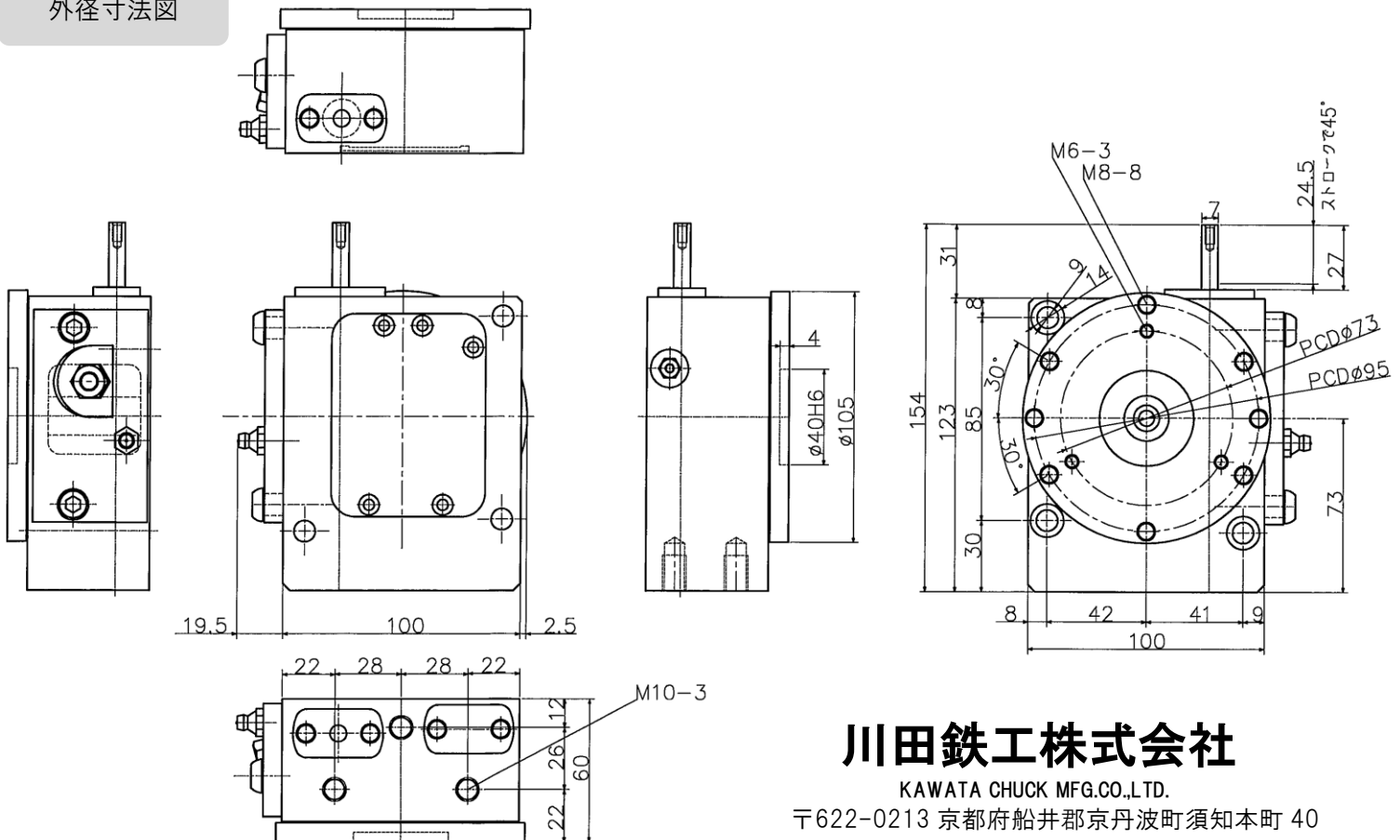
FD-105 詳細仕様

テーブル直径 (mm) Table Diameter	105	
センターハイト 縦押し縦置き (mm) Center Height	73	
センタ穴径 Spindle Bore Diameter	貫通(mm)	—
	口元(mm)	40
プッシュバーフルストローク押下でのテーブル割出し角度(度) Table Indexing Angles at Full Pushbar stroke (deg.)	45	
最少割り出し角度(度) Min. Indexing Angles (deg.)	15	
プッシュバーフルストローク量 (mm) Approx. Full Pushbar Stroke	約 24.5	
プッシュバー押荷重(N[kgf]) Approx. Pushbar Load	約 344 [約 35]	
積載荷重(kg) Loadings	縦使用時(kg) Vertical use	20
	横使用時(kg) Horizontal use	20
アンバランス荷重(テーブル外周部における荷重差)(kg) Allowable Unbalanced Weight(Differences in load at table periphery)	3	
許容負荷(テーブルクランプ時)(N·m[kgf·m]) Allowable load (Table clamped)	196 [20]	
割出し精度(累積) (秒) Accuracy (sec.)	60	
くり返し精度 (秒) Repeatability (sec.)	±3	
製品質量 (kg) Weight	4.5	



TOUCHDEX PAT.

外径寸法図



川田鉄工株式会社

KAWATA CHUCK MFG.CO.,LTD.

〒622-0213 京都府船井郡京丹波町須知本町 40

TEL 0771-82-0003 FAX 0771-82-2018

<http://www.touchdex.com>